

高齢者、  
障害者等の円滑な移動等に配慮した建築設計標準

国土交通省

(28) 駅舎から連続的にバリアフリー整備されている公衆便所	2-238
(29) 面的にバリアフリーが広がるまち	2-240
(30) バリアフリー化を点（建物）から面（地域）へ展開する	2-242
(31) バリアフリー改修により、国内及び海外からの多くの観光客等、訪れる 誰もが楽しむことのできる歴史的、伝統的な文化財等の観光施設	2-244

## 第4章 基本寸法等

4. 1 バリアフリー対応を図るべき利用者について	2-247
4. 2 主要寸法の基本的な考え方	2-249
4. 3 車いす使用者の寸法	2-250
4. 4 杖使用者の寸法	2-253
4. 5 視覚障害者誘導用ブロック等の敷設について	2-254
4. 6 公衆便所便房内操作部の器具配置の概要	2-256
4. 7 段差解消機関連告示	2-257
4. 8 案内用図記号	2-259
4. 9 国際シンボルマークの形状及び使用	2-260
4. 10 床の滑り	2-262

## 付 録

1 高齢者、障害者等の移動等の円滑化の促進に関する法律及び関係 政省令・告示	付-1
・ 高齢者、障害者等の移動等の円滑化の促進に関する法律	付-1
・ 高齢者、障害者等の移動等の円滑化の促進に関する法律施行令（抄）	付-18
・ 高齢者、障害者等の移動等の円滑化の促進に関する法律施行規則（抄）	付-27
・ 高齢者、障害者等の移動等の円滑化の促進に関する法律施行令第十九条に 規定する標識に関する省令	付-45
・ 高齢者、障害者等が円滑に利用できるようにするために誘導すべき建築物 特定施設の構造及び配置に関する基準を定める省令	付-46
・ 建築物に関する告示	付-52
・ 移動等円滑化の促進に関する基本方針	付-70
2 高齢者、障害者等の移動等の円滑化の促進に関する法律第14条に基づく 地方条例の概要（2016年12月現在）	付-80
3 高齢者、障害者等の円滑な移動等に配慮した建築設計のあり方に関する 検討委員会について	付-86

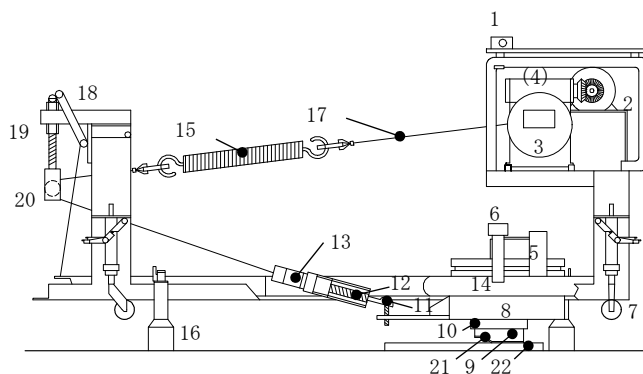
## 4. 10 床の滑り

- 床の材料及び仕上げは床の使用環境を考慮した上で、高齢者、障害者等が安全かつ円滑に利用できるものとする。

### (1) 履物着用の場合の滑り

#### ① 評価指標

- 床の滑りの指標として、JIS A 1454 (高分子系張り床材試験方法) に定める床材の滑り性試験によって測定される滑り抵抗係数 (C.S.R) を用いる。



- |             |                 |               |
|-------------|-----------------|---------------|
| 1: メインスイッチ  | 9: 鋼製すべり片台座     | 17: ワイヤ       |
| 2: 定速モータ    | 10: すべり片台座受け    | 18: ガイドレール昇降器 |
| 3: 減速機      | 11: ユニバーサルジョイント | 19: 引張角度調整器   |
| 4: ワイヤ巻き取り器 | 12: 初期荷重調整器     | 20: 滑車        |
| 5: スタートスイッチ | 13: 荷重変換器       | 21: すべり片      |
| 6: ストップスイッチ | 14: ガイドレール      | 22: 測定対象床     |
| 7: 移動用車輪    | 15: 引張荷重速度調整器   |               |
| 8: 重錘       | 16: 固定脚         |               |

JIS A 1454 に準拠している滑り試験機の例

#### ② 評価方法

- 床の材料・仕上げは、当該部位の使用条件を勘案した上で、表-1の滑り抵抗係数の推奨値(案)を参考にして適切な材料・仕上げとすることが望ましい。

#### 留意点：滑り抵抗係数の推奨値(案)

- (社)日本建築学会材料施工委員会内外装工事運営委員会 床工事 WG『床の性能評価方法の概要と性能の推奨値(案)』(2008年6月)では、履物着用・素足・斜路及び、階段(踏面と段鼻をあわせた評価)・杖の滑り等について推奨値(案)を示している。

■表-1 履物着用の場合の滑り 日本建築学会\*の推奨値(案)

床の種類	単位空間等	推奨値(案)
履物を履いて動作する床、路面	敷地内の通路、建築物の出入口、屋内の通路、階段の踏面・踊場、便所・洗面所の床	C.S.R=0.4 以上
	傾斜路(傾斜角: $\theta$ )	$C.S.R - \sin \theta = 0.4$ 以上
	客室の床	C.S.R=0.3 以上

(※) (社)日本建築学会材料施工委員会内外装工事運営委員会 床工事 WG『床の性能評価方法の概要と性能の推奨値(案)』(2008年6月))

## (2) 素足の場合の滑り (※ここでは大量の水や石鹸水などがかかる床を想定)

## ① 評価指標

- 床の滑りの指標として、JIS A 1509-12 (陶磁器質タイル試験方法—第12部：耐滑り性試験方法) に定める耐滑り性試験方法によって測定される素足の場合の滑り抵抗値 (C.S.R・B) を用いる。

## ② 評価方法

- 床の材料・仕上げは、当該部位の使用条件を勘案した上で、表-2の滑り抵抗値の推奨値 (案) を参考にして適切な材料・仕上げとすることが望ましい。

**留意点：床の材料・仕上げ選択時の留意点**

- 材料・仕上げのC.S.R値等を確認するときには、床の使用条件 (下足 (靴、運動靴、サンダル等)・上足 (靴下・スリッパ等)・素足) や、雨掛かり、ほこり・水分・油の有無等を考慮し、試験時の滑り片、試験片の表面状態を確認することが望ましい。
- 階段の滑りには、踏面だけでなく段鼻の滑りも大きく影響するため、滑りにくい段鼻材を選ぶことが望ましい。
- 特に高齢者等にとっては、床を滑りにくくしすぎると、つまずき等の原因となることがあることについても留意することが望ましい。
- 滑りに配慮した材料・仕上げを用いることとあわせて、水溜まり等ができないよう、水はけ (水勾配の確保や床下地の不陸調整) にも留意することが望ましい。

**留意点：大量の水や石鹸水などがかかる床以外における素足の場合の滑り**

- 一般に、素足で歩く可能性はあるが大量の水や石鹸水などがかからない床では、素足より靴下の方が滑りやすい場合が多いことから、すべり片を靴下としたC.S.R値で安全側に評価できる可能性が高い。

■表-2 素足の場合の滑り 日本建築学会※の推奨値 (案)

床の種類	単位空間等	推奨値 (案)
素足で動作し 大量の水や 石鹸水などが かかる床	浴室 (大浴場)、プールサイド シャワー室・更衣室の床	C.S.R・B=0.7 以上
	客室の浴室・シャワー室の床	C.S.R・B=0.6 以上

(※ (社) 日本建築学会材料施工委員会内外装工事運営委員会 床工事WG  
『床の性能評価方法の概要と性能の推奨値 (案)』(2008年6月))

## (3) 滑りの差

- 突然滑り抵抗が変化すると滑ったりつまずいたりする危険が大きいため、同一の床において、滑り抵抗に大きな差がある材料の複合使用は避けることが望ましい。

**留意点：視覚障害者誘導用ブロック等の材料**

- 金属製の視覚障害者誘導用ブロックは、雨滴によりスリッしやすいので、敷地内の通路や建築物の出入り口等に使用する際には十分配慮することが望ましい。
- グレーチングやマンホール蓋も、雨滴によりスリッしやすいので、敷地内の通路や建築物の出入り口等に使用する際には、滑りに配慮されたものを使用する等、十分配慮することが望ましい。

**留意点：建築物の利用時における適切な床の滑りの維持・確保**

- 床の滑りは、歩行や清掃等に伴う摩耗により、竣工時の状況から変化することに留意して、メンテナンスを行うことが望ましい。
- 建築物の床を改修する場合においても、滑り抵抗係数が各推奨値 (案) を満足する材料、仕上げを採用することが望ましい。